

BCT Inspector

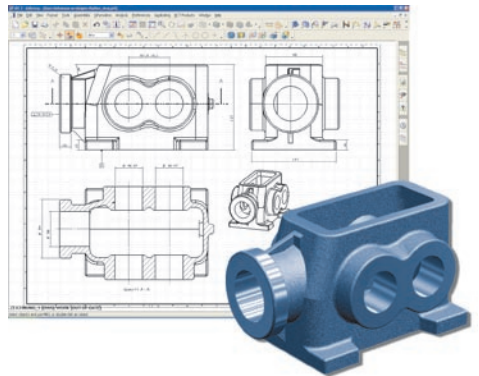
Lösungsbaustein zur Integration des Qualitätsmanagements sowie der dazugehörigen Prüfplanung in das Product Lifecycle Management (PLM) auf der Basis von NX, Solid Edge und Teamcenter

Im Produktentwicklungsprozess wird eine Vielzahl von unterschiedlichen Daten erzeugt, die für das Qualitätsmanagement wichtig sind. Denn sie beinhalten elementares Wissen für die ständige Verbesserung der Produkt- und Prozessqualität. Diese wiederum sind entscheidende Kernpunkte für die Wettbewerbsfähigkeit, den Erfolg und damit die Zukunft eines Unternehmens. Mit dem BCT Inspector steht ein Werkzeug zur Verfügung, das die Extrahierung von wertvollem Wissen aus der virtuellen Produktentwicklung mit NX und Solid Edge erleichtert und dieses über die Einbindung ins PLM im gesamten Unternehmen kommuniziert und direkt in die Qualitätssicherungsprozesse integrieren kann. BCT Inspector reduziert z.B. den Aufwand für die Prüfplangenerierung nachweislich um ca. 50%. Die Fehleranfälligkeit im Gesamtprozess wird durch die eindeutige Identifizierung der Merkmale und die Transparenz in der Änderungshistorie im zweistelligen Prozentbereich gesenkt. Die beiderseitige Einbeziehung von 2D-Daten und 3D-Modellinformationen erlaubt eine weiche Migration ohne Datenverlust von einer konventionell zeichnungsorientierten Arbeitsweise zu einer zukünftig komplett 3D-Modell-orientierten Ableitung der Daten für die Qualitätssicherung.

BCT Inspector ist multi-CAD fähig. Nicht nur die Konstruktionsdaten aus NX sondern auch Solid Edge- und CATIA-Daten sowie Neutralformate können einem einzigen geprüften und zertifizierten Prozess zugeführt werden mit der Sicherheit, dass alle gestellten Anforderungen erfüllt werden. Die BCT Inspector Produktfamilie bietet somit einem breiten Anwenderkreis, insbesondere in multi-CAD geprägten Umgebungen, die Möglichkeit der Anwendungsskalierung von der Änderungskontrolle bis zur Workflow- und Prozessintegration mit einer einheitlichen Methodik.

Basisfunktionen:

- Extrahierung von Prüfmerkmalen (u.a. Bemaßungen, Form/Lage-Toleranzen, ISO-Toleranzfelder, Oberflächensymbole, PMI-Daten und GD&T, Textinformationen) aus NX-Zeichnungen und Modellen
- Erzeugung der Prüfzeichnungen über automatische oder interaktive Stempelung der firmenspezifisch anpassbaren Merkmale und Verknüpfung mit den korrespondierenden 3D-Geometrieobjekten
- Automatische Extrahierung eines STEP- Modells*) und einer umfassenden Merkmalliste zur Weiterverarbeitung im Prüf- und Messprozess, entsprechend den Anforderungen gemäß VDA 6.4, DIN EN ISO 9001 - 9004 und QS 9000 TES
- Schnittstellen zu Koordinatenmessmaschinen und Offline Planner Software, entsprechend der jeweiligen angewendeten Standards (z.B. Q-DAS, AS9102)
- Umfangreiche Möglichkeiten zur Administration der Software zur Abbildung branchen- und firmenspezifischer Anforderungen für OEMs und Supplier gleichermaßen
- Revisionsicherheit durch Speicherung aller Daten im CAD-Modell bzw. Export der Daten in sogenannte Projektdateien, die als Named Reference oder eigenes Dataset in Teamcenter abgelegt werden
- Optionale Anbindung eines CAD-unabhängigen Viewers für Prüfzeichnungen und der referenzierten Prüfdaten insbesondere zur Nachvollziehbarkeit bei Änderungen

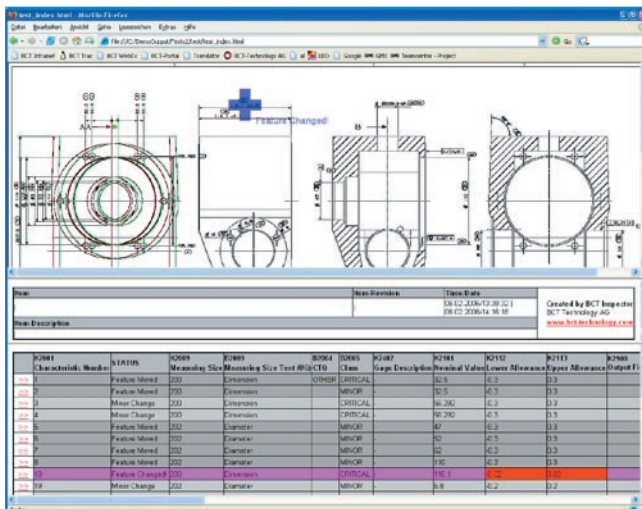


*) erfordert entsprechende Schnittstellenlizenz

BCT Inspector Viewer

CAD-unabhängiger Informationsbaustein zur Verbesserung der Transparenz des Change Management Prozesses in der Produktentwicklung und im Qualitätsmanagement

Die schnelle und präzise Nachvollziehbarkeit von Änderungen ist ein wichtiger Faktor für die Effizienz und Sicherheit im Change Management Prozess innerhalb der Produktentwicklung und für das gesamte Qualitätsmanagement. Die einfache Bereitstellung der relevanten Daten für alle Bereiche des Unternehmens, aber auch in der Kommunikation mit Kunden und Lieferanten, sind weitere Schlüsselemente in der Durchsetzung von Strategien zur Qualitätssicherung (z.B. Six Sigma). BCT Inspector Viewer ist ein Werkzeug, das die Unternehmen in Richtung einer automatisierten und prozessorientierten Prüfplanung erheblich unterstützt. Der Aufwand zur Nachvollziehbarkeit von Änderungen aus dem Produktentwicklungsprozess reduziert sich nachweislich um durchschnittlich 70%.



Basisfunktionen:

- Visualisierung der in NX bzw. Solid Edge erzeugten Prüfmerkmallisten und Prüfzeichnungen in CAD-unabhängigem Viewer, der stand-alone oder im PLM-Kontext betrieben werden kann
- Intelligenter Versionsvergleich von Zeichnungen und Modellen sowie grafische und alphanumerische Protokollierung der Änderungsinhalte über kundenspezifisch anpassbare Reports
- Schnelles Auffinden der in Tabellenform gelisteten Merkmale durch visuelle Markierung in der Zeichnung
- Export von Erstmusterprüfberichten (EMPB) mit frei definierbaren Merkmalsdaten und Ausgabe in entsprechend konfigurierbare Formularschablonen gemäß eingesetzter Branchen- oder Firmenstandards
- Bereitstellung unterschiedlicher Ausgabefilter zur Datenweitergabe an weiterverarbeitende CAQ-Systeme

